

StarLight Spannungsversorgung (Power-Board)

TITLE: StarLight_PowerV2

Document Number:
Blockschaltbild

REV:
1.1

Date: 18.05.2010 22:17:46

Sheet: 1/3

Sheet 3

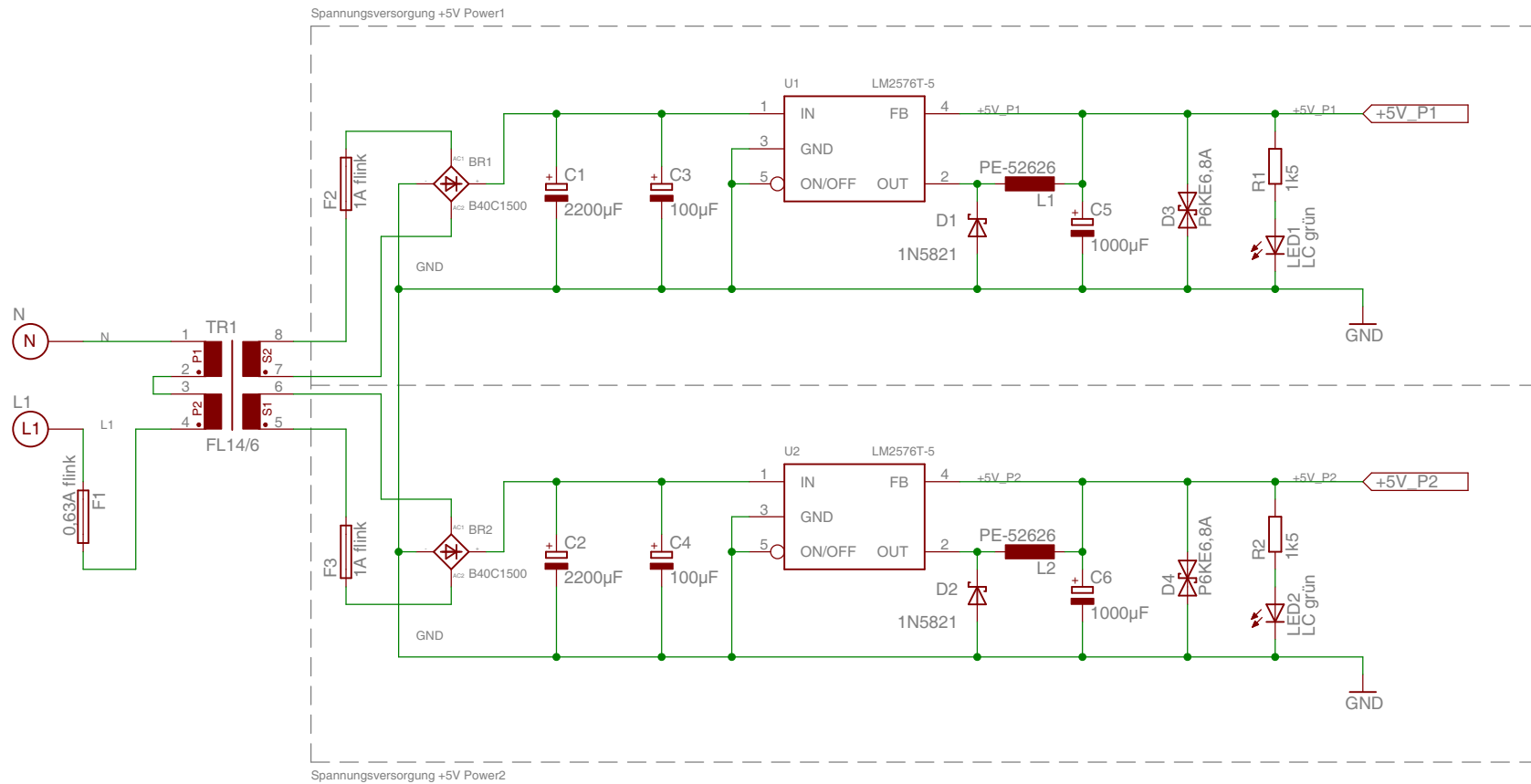
Sheet 3

Sheet 3

Sheet 3

Sheet 3

Sheet 3



StarLight Spannungsversorgung (Power-Board)

TITLE: StarLight_PowerV2

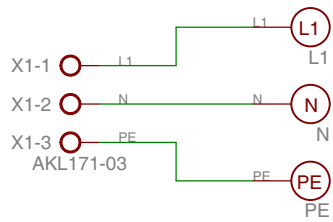
Document Number:
Schaltnetzteile

REV:
1.1

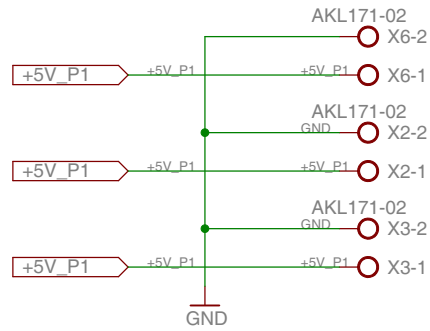
Date: 18.05.2010 22:17:46

Sheet: 2/3

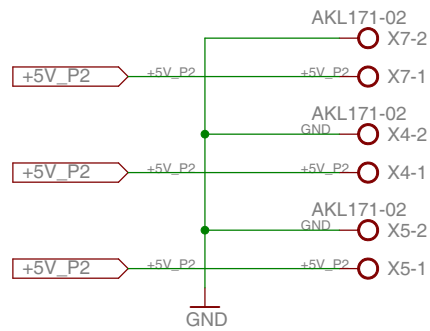
Steckerbelegung Anschlussklemmen Netzspannung



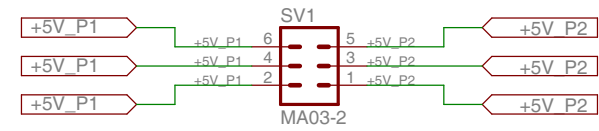
Anschlussklemmen +5V Power 1



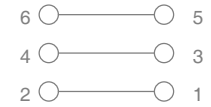
Anschlussklemmen +5V Power 2



Kopplung Power1 und Power2 Parallelschaltung



Die Kopplung wird mittels 2x3 poliger Buchse vorgenommen



KK1
84x50x28

Kühlkörper für Schaltregler

StarLight Spannungsversorgung (Power-Board)

TITLE: StarLight_PowerV2

Document Number:
Steck- / Schraubverbindung

REV:
1.1

Date: 18.05.2010 22:17:46

Sheet: 3/3