

Blockschaltbild

(C) Markus Fulde in 2014	
Hangingman	
09.07.2014 14:48:12	
Sheet: 1/5	v1.0

1 2 3 4 5 6

A

A

B

B

C

C

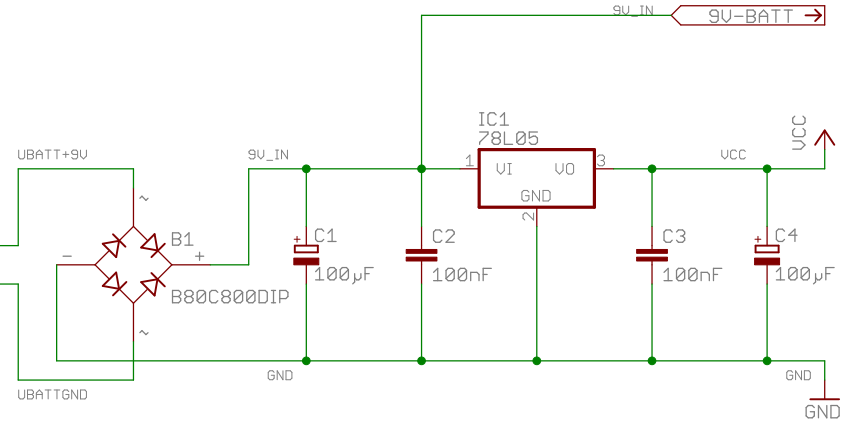
D

D

1 2 3 4 5 6

Anschluss
Batterieclip für
9V Batterieblock

X1-1
X1-2
9V-Batterie

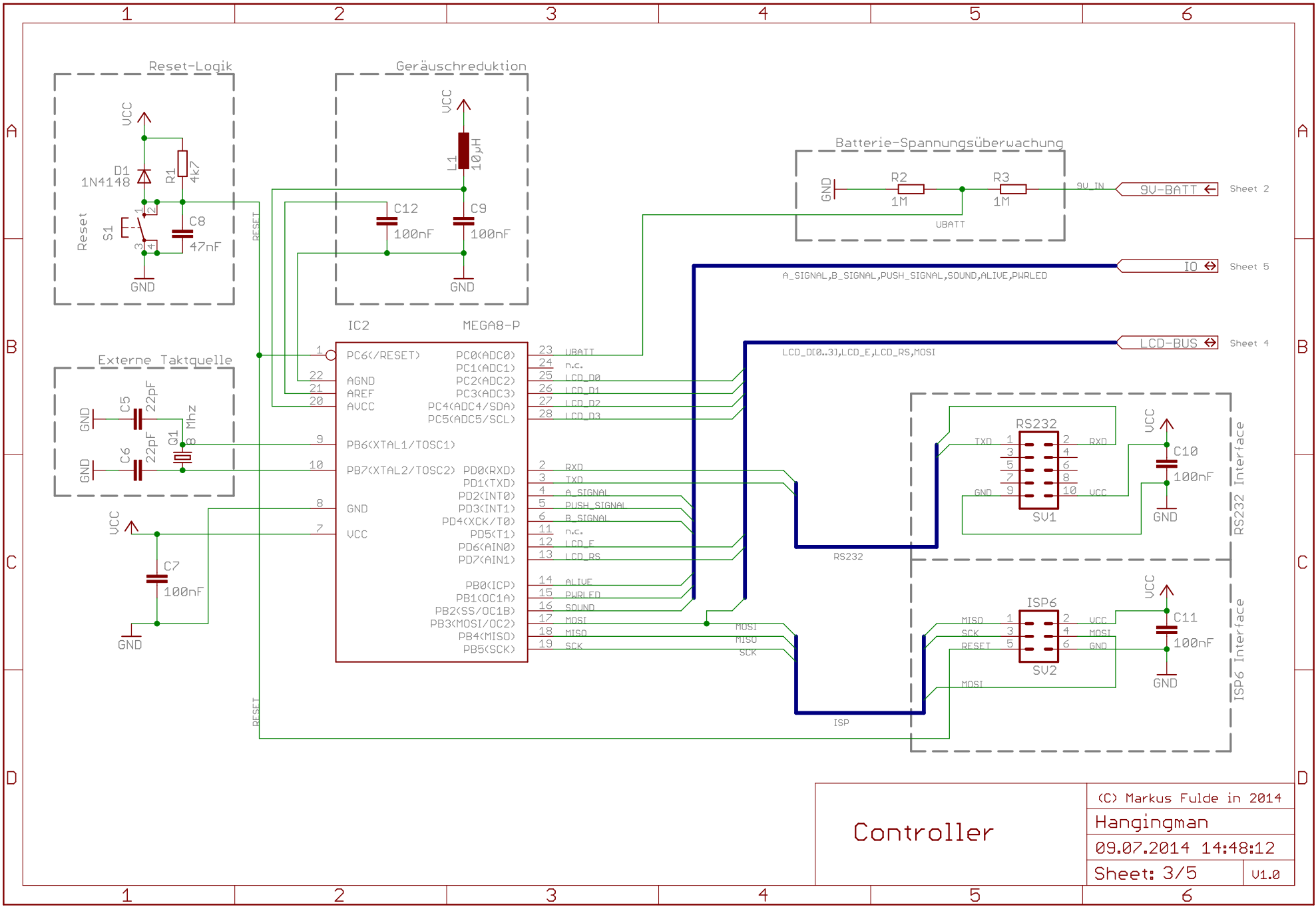


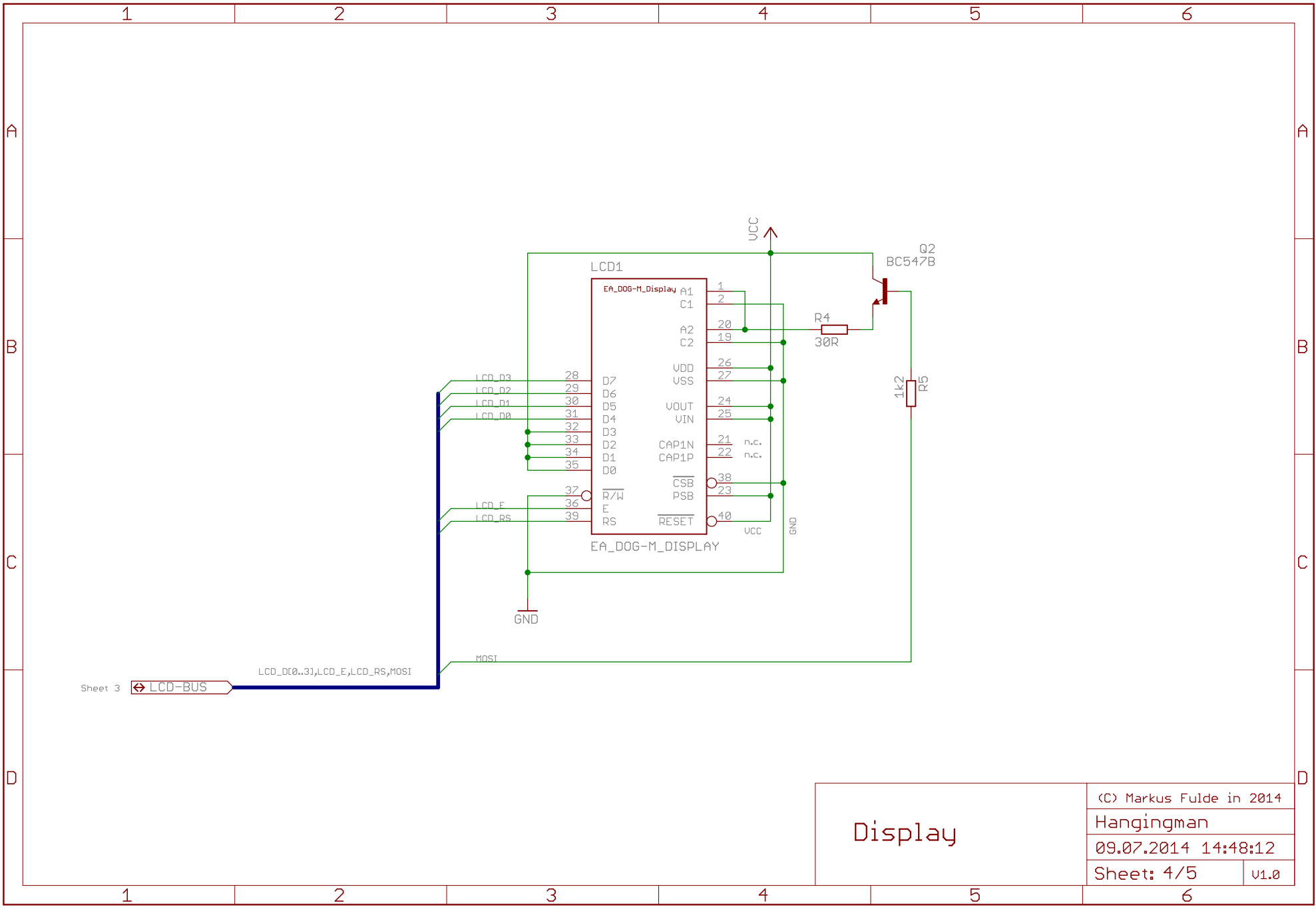
Sheet 3

Spannungsversorgung

(C) Markus Fulde in 2014	
Hangingman	
09.07.2014 14:48:12	
Sheet: 2/5	v1.0

6



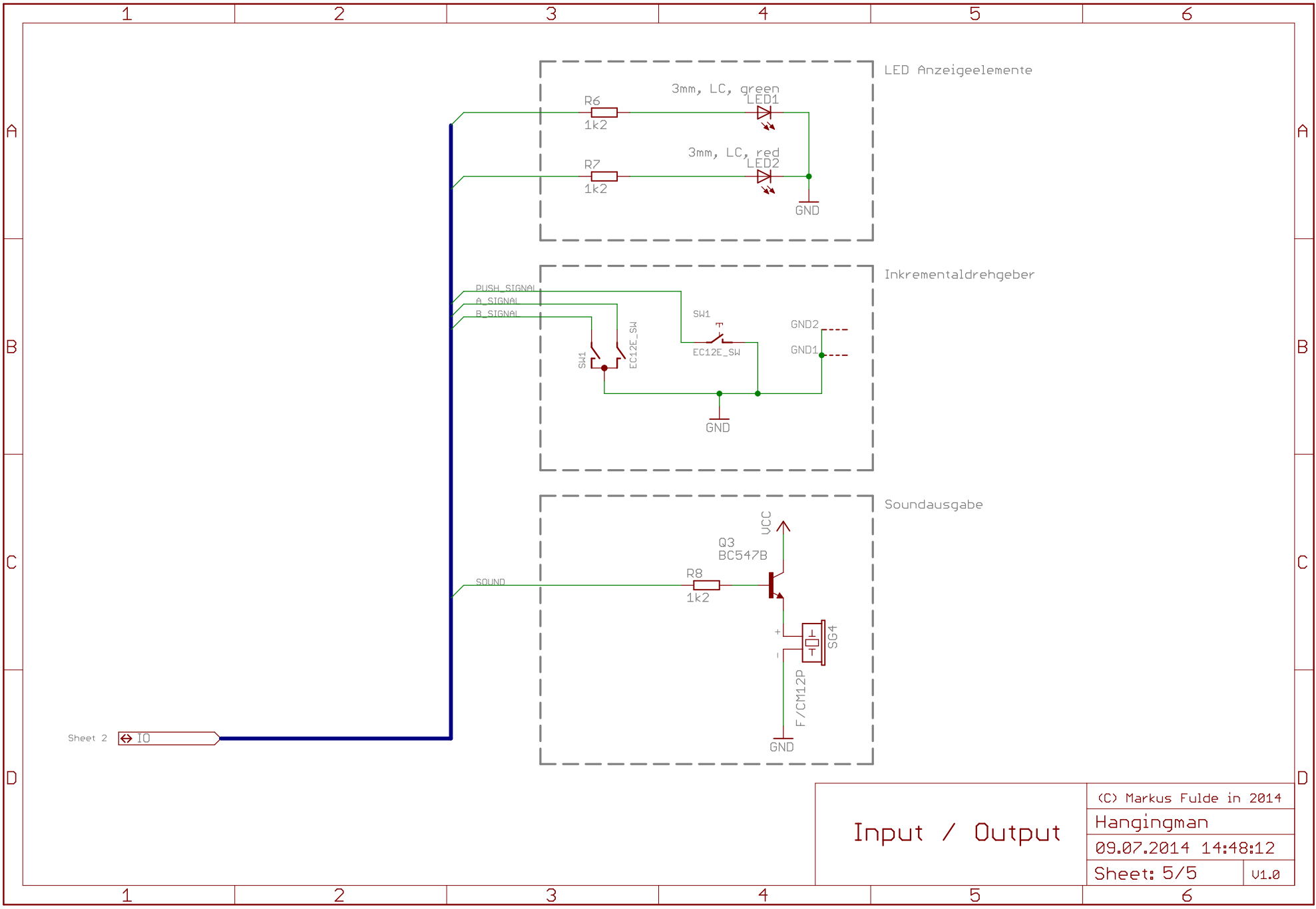


Sheet 3

↔ LCD-BUS

LCD_D[0..3],LCD_E,LCD_RS,MOSI

Display		(C) Markus Fulde in 2014	
		Hangingman	
		09.07.2014 14:48:12	
		Sheet: 4/5	v1.0



Input / Output		(C) Markus Fulde in 2014	
		Hangingman	
		09.07.2014 14:48:12	
		Sheet: 5/5	v1.0